

**Nr kat. K-037**

**PRZEZNACZENIE**

Zaczepek kulowy **K-037** jest przeznaczony do holowania przyczepy. Zaczepek ten posiada aktualne Świadectwo Homologacji uprawniające do oznaczenia wyrobu znakiem homologacji **e4**.

**WARUNKI MONTAŻU**

Zaczepek kulowy **K-037** może być używany i eksploatowany w samochodzie o właściwym stanie technicznym elementów nadwozia. Zaczepek musi być zamontowany i eksploatowany w samochodzie zgodnie z niniejszą instrukcją.

Wszystkie śruby i nakrętki występujące w zaczepek kulowym muszą być dokręcone odpowiednim momentem obrotowym ( $M_0$ ) o wartościach podanych w poniższej tabeli (dla śrub w klasie 8.8):

M8 - 25 (Nm)	M12 - 85 (Nm)
M10 - 50 (Nm)	M16 - 200 (Nm)

**WARUNKI EKSPLOATACJI**

Zaczepek kulowy **K-037** posiada tabliczkę znamionową określającą prawidłowe i bezpieczne obciążenie zaczepeku, tj.:

Typ: <b>K-037</b>	Numer katalogowy zaczepeku kulowego
<b>A50-X</b>	Klasa zaczepeku kulowego (urządzenia sprzęgającego)
<b>e4</b> <b>00-4471</b>	Nr świadectwa Homologacji zaczepeku kulowego
<b>D</b> = 5,5 kN	Teoretyczna siła odniesienia działająca na zaczepek kulowy
<b>S</b> = 36 kg	Max. dopuszczalne obciążenie pionowe kuli zaczepeku
<b>R</b> = 900 kg	Max. dopuszczalne obciążenie holowanej przyczepy

**Siłę D wylicza się ze wzoru:**

$$D = g \times \frac{T \times R}{T + R} \text{ kN}$$

**T**-technicznie dopuszczalna maksymalna masa, w tonach, pojazdu ciągnącego (także ciągników holujących) łącznie, jeśli występuje, z obciążeniem pionowym przyczepy z osią centralną.

**R**-technicznie dopuszczalna maksymalna masa, w tonach, przyczepy samochodowej z dyszlem ruchomym w płaszczyźnie pionowej lub naczepy.

**g**- przyspieszenie ziemskie (przyjmowane jako 9,81 m/s<sup>2</sup>)

Podczas eksploatacji poszczególne elementy zaczepeku kulowego powinny być utrzymane w należywym stanie technicznym i zabezpieczone przed działaniem korozji. W czasie holowania przyczepy musi być złączona dodatkowym elastycznym złączem o odpowiedniej wytrzymałości (linka, łańcuch). W czasie eksploatacji zaczepeku kulowego należy okresowo sprawdzać połączenia śrubowe, a w przypadku poluzowania nakrętek należy je dokręcić.

**MONTAŻ**

Zaczepek kulowy **K-037** składa się z następujących elementów:

- |                                    |          |                              |          |
|------------------------------------|----------|------------------------------|----------|
| 1. Korpus                          | - 1 szt. | 7. Śruba M12x65 (PN/M-82101) | - 2 szt. |
| 2. Kula                            | - 1 szt. | 8. Podkładka sprężysta Ø10,2 | - 6 szt. |
| 3. Uchwyt gniazda elektrycznego    | - 1 szt. | 9. Podkładka sprężysta Ø12,2 | - 2 szt. |
| 4. Podkładka specjalna Ø30/Ø10,5x3 | - 6 szt. | 10. Podkładka okrągła Ø13,0  | - 2 szt. |
| 5. Wzmocnienie                     | - 1 szt. | 11. Nakrętka M12             | - 2 szt. |
| 6. Śruba M10x1,25x40 (PN/M-82105)  | - 6 szt. |                              |          |

W celu zamontowania zaczepeku kulowego należy przestrzegać poniższego opisu:

1. Montaż zaczepeku **nie wymaga demontażu ani podcinania** zderzaka tylnego samochodu.
2. Zdemontować ucho holownicze z podłużnicy (nie będzie ponownie wykorzystane).

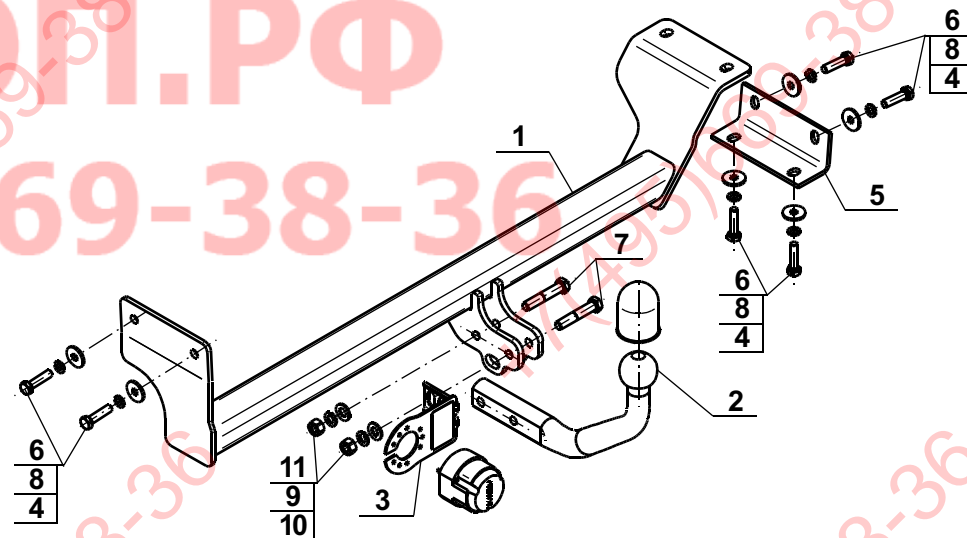
3. Przyłożyć korpus (1) do podłużnic. Następnie przyłożyć wzmocnienie (5) do prawej podłużnicy i skrócić w w fabrycznych punktach śrubami M10x1,25x40 (6) wraz z podkładkami sprężystymi Ø10,2 (8), podkładkami Ø30/Ø10,5x3 (4).
4. Do korpusu (1) dokręcić kulę (2) i uchwyt gniazda elektrycznego (3) śrubami M12x65 (7) wraz z podkładkami okrągłymi Ø13,0 (10), podkładkami sprężystymi Ø12,2 (9) i nakrętkami M12 (11).

**Przestrzeganie niniejszej instrukcji zapewnia prawidłowy montaż i eksploatację zaczepeku kulowego K-037.**

Po zamontowaniu zaczepeku kulowego **K-037** należy uzyskać wpis w **dowodzie rejestracyjnym** pojazdu.

**UWAGA:** Sprawdzać połączenia śrubowe po przejechaniu 1000 km. Kulę zawsze utrzymywać w czystości i smarować smarem stałym. Stosować osłonę kuli. Wszystkie uszkodzenia mechaniczne zaczepeku kulowego **K-037** wykluczają dalszą jego eksploatację. Uszkodzony zaczepek **nie może być naprawiany**. W przypadku nie przestrzegania opisanego sposobu montażu lub niewłaściwego jego użytkowania producent **nie ponosi odpowiedzialności** za powstałe szkody.

**SCHEMAT MONTAŻU:**



# TOW BAR FOR Kia Picanto (5D) (05/2011 - ) FITTING AND OPERATION MANUAL

Cat. No.K-037

## DESTINATION

Tow bar **K-037** is designed for towing a trailer. This ball hook has a current certification of approval authorizing the product with **e4** certification sign.

## FITTING CONDITIONS

Tow bar **K-037** can be used and operated in a car with proper technical conditions of body elements. Those parts cannot be mechanically damaged. The ball hook has to be installed and operated in a car according to this instruction. All bolts and nuts in ball hook have to be screwed down with proper torque (Mo). Torque values are given below:

M8	-	25 (Nm)	M12	-	85 (Nm)
M10	-	50 (Nm)	M16	-	200 (Nm)

## OPERATION CONDITIONS

The tow bar **K-037** has a rating plate describing correct and safe loads of the hook:

Typ: <b>K-037</b>	Tow bar catalogue number.
<b>A50-X</b>	Tow bar class ( compressing device )
<b>e4</b> <b>00-4471</b>	Tow bar certification of approval number
<b>D = 5,5 kN</b>	Teoretical related force working on a ball hook
<b>S = 36 kg</b>	Max permissible vertical load of the hook ball
<b>R = 900 kg</b>	Max permissible load of towing trailer

## D - force is calculated using the following formula:

$$D = g \times \frac{T \times R}{T + R} \text{ kN}$$

T-technically permissible maximum mass in tonnes of the towing vehicle (also towing tractors) including, if necessary, the vertical load of a centrale axle trailer.  
R-technically permissible maximum mass in tonnes of the full trailer with drawgal free to move in the vertical plane or of the semi-trailer.  
g-acceleration due to gravity(assumed as 9,81 m/s<sup>2</sup>)

During operating individual elements of ball hook should be kept in a proper technical condition and protected from corrosion. The trailer must be linked with an elastic joint with proper durability ( cord , chain ) while towing .It is necessary to check periodically bolt joints during operating the ball hook. If screws are eased , it is necessary to screw them down .

## FITTING

The tow bar **K-037** is made up of the following elements:

- |                               |            |                        |            |
|-------------------------------|------------|------------------------|------------|
| 1. Towbar mainframe           | - 1 piece  | 7. Screw M12x65        | - 2 pieces |
| 2. Tow ball                   | - 1 piece  | 8. Spring washer Ø10,2 | - 6 pieces |
| 3. Electrical socket plate    | - 1 piece  | 9. Spring washer Ø12,2 | - 2 pieces |
| 4. Special washer Ø30/Ø10,5x3 | - 6 pieces | 10. Flat washer Ø13,0  | - 2 pieces |
| 5. Strengthening              | - 1 piece  | 11. Nut M12            | - 2 pieces |
| 6. Screw M10x1,25x40          | - 6 pieces |                        |            |

Please follow the installation fitting instruction below in order to ensure correct installation of the towbar:

1. Rear bumper **cutting and removing is not required.**

2. Disassembly the towing eye from the stringer (will not be reused).
3. Attach the towbar mainframe (1) to the stringers then attach the strengthening (5) and join in factory points using bolts M10x1,25x40 (6) with spring washers Ø10,2 (8) and washers Ø30/Ø10,5x3 (4).
4. Attach tow ball (2) and electrical plate (3) to the corps (1) using bolts M12x65 (7) with flat washers Ø13,0 (10), spring washers Ø12,2 (9) and nuts M12 (11).

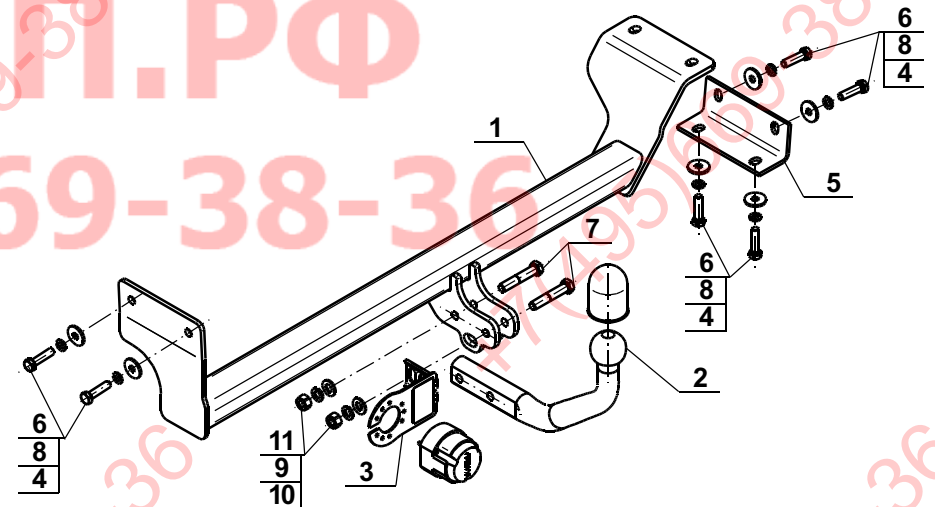
Obeying this instruction assures correct montage and the **K-037** tow bar operating.

After assembling of the tow bar **K-037** you have to get entry in cars **registration book.**

## CAUTION :

Check if all bolts and nuts are correctly tightened after 1000km. Keep tow ball clean, grease and cased. All mechanical damages of tow bar excludes its further exploitation . Damaged ball hook **cannot be repaired.** In case of braking the rules of montage or unproper usage manufacturer **do not take responsibility** for arised damages .

## MONTAGE DIAGRAM :



## NOTE :

Bunch of wires is not included (in total price).